

整机状态: 垂直轴普通型-油箱1#-油1P65FE~2-启1P65FE~2-启1#-消有-化自动风门-化欧V-油门1P65FE~2-油门固定转速-制动器1P65F~2-B轴-曲轴球墨铸铁-点抗干扰-点1#-火抗干扰(F7RTC)-飞铝飞轮-拉盘6#本色黑-风扇罩6#本色黑-油箱6#本色黑-书中性英文-贴LC英文-贴BC-纸白板-条英文(K8825, 希腊PA)

易损属性说明: 指在日常正确操作使用过程中该零部件易磨损的程度, 作用是指导客户合理储备。A类代表容易磨损、B类代表不易磨损、C类代表基本不磨损。建议储备标准:A类零件按最高库存量储备, B类零件按最低库存量储备, C类零件尽量不作储备。(Note vulnerable properties; Refers to the degree of wear and tear in the day-to-day operation of the correct use of this part which according

机型Model:LC1P65FE-2	状态Status Code: K8825	成品编码 Code Number: T327004034-7297012	版本号: LC/LT - 2021 - A
--------------------	----------------------	---	-----------------------

曲轴箱 (CRANK CASE)						
序号 No.	零部件号 Part No.	零部件名称	Description	规格状态	数量 Reqd. QTY.	易损属性 CONSUMABLE GRADE
1	380140067-0003	六角头法兰面螺栓	Hexagon bolt with	GB/T 5789 M6 L=12;镀蓝白锌Q16	7	C
2	120230260-0001	气缸头盖	Cylinder head cover	T323 B款;打胶 镀蓝白锌Q16	1	C
3	380180147-0001	双头螺栓	Stud	T302 M6 L=70.5;镀蓝白锌Q16	2	C
4	270960014-0001	火花塞	Spark plug	F7RTC 无干扰;	1	A
5	110810363-0001	曲轴箱体	Crankcase body	T327;	1	B
6	380650335-0001	油封	Oil seal	T320 d=25 D=38 b=7;	1	B
7	380822360-0001	衬套	Bushing	T320 外径10(带Φ14.5台阶) 内径6.5 长13 风扇	1	C
8	110840041-0001	呼吸槽盖板	CAP, BREATHER CHAMBER	T327;	1	C
9	110850030-0002	呼吸槽密封垫	PACKING, BREATHER	T327;通机变更单号TJGGGB2020006	1	A
10	140250026-0001	簧片阀	Leaf valve	T327;Cr3+钝化	1	B
11	380140039-0003	六角头法兰面螺栓	Hexagon bolt with	GB/T 5789 M6 L=8;镀蓝白锌Q16	1	C
12	380850016-0001	双头支撑螺栓	Stay stud	T323 M6 L=72;镀蓝白锌Q16	1	C
13	380850010-0001	双头支撑螺栓	Stay stud	T321 M6 L=78;镀蓝白锌Q16	2	C
14	380140077-0005	六角头法兰面螺栓	Hexagon bolt with	GB/T 5789 M6 L=20;镀蓝白锌Q16	1	C

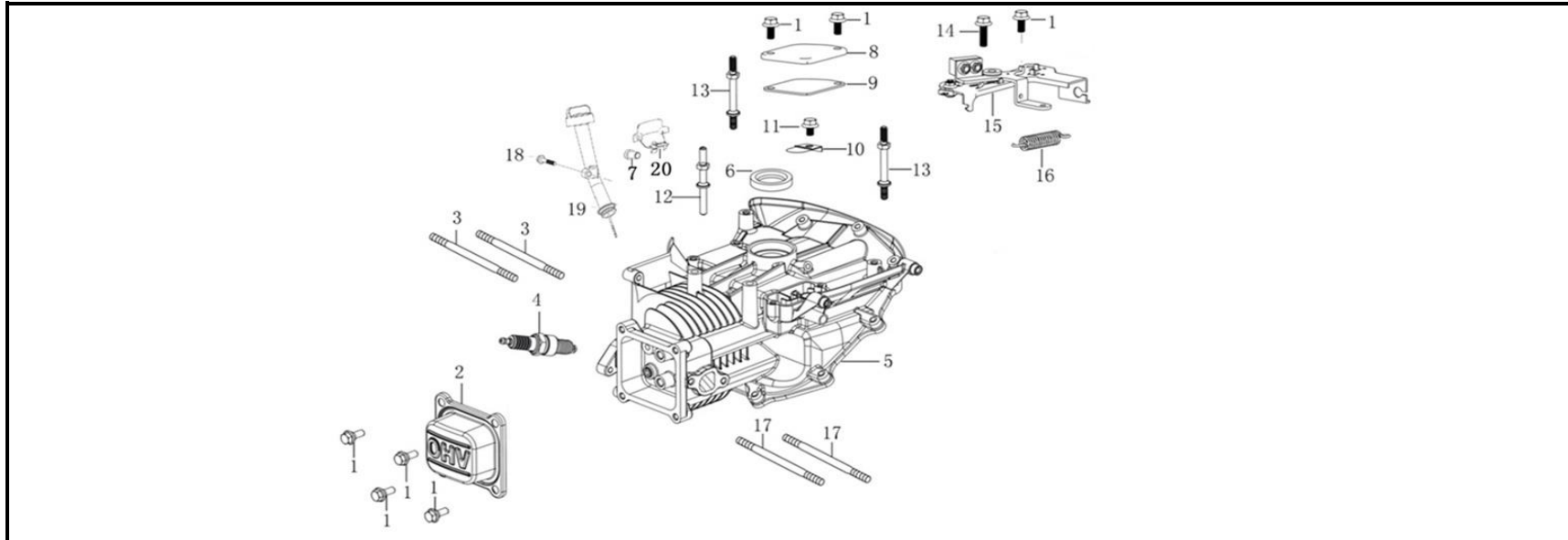
曲轴箱 (CRANKCASE)						
序号 No.	零部件号 Part No.	零部件名称	Description	规格状态	数量 Reqd. QTY.	易损属性 CONSUMABLE GRADE
15	293030023-0001	发动机制动器	Engine brake	T327;	1	B
16	381140582-0001	拉簧	Tension spring	T325 制动器弹簧 15圈;	1	A
17	380180210-0001	双头螺栓	Stud	T327 M6 L=87;镀蓝白锌Q16	2	C
18	380140100-0003	六角头法兰面螺栓	Hexagon bolt with	GB/T 5789 M6 L=25;镀蓝白锌Q16	1	C
19	110690125-0002	机油尺组合	Oil rule combination	T327 2#;满足REACH要求 本色黑6#Q80	1	B
20	160200075-0001	发动机导流罩	Side plate	T327 箱体右侧护罩;	1	C

曲轴箱盖 (Crankcase cover)						
序号 No.	零部件号 Part No.	零部件名称	Description	规格状态	数量 Reqd. QTY.	易损属性 CONSUMABLE GRADE
1	380140103-0004	六角头法兰面螺栓	Hexagon bolt with	GB/T 5789 M6 L=25;镀蓝白锌Q16	9	C
2	110820314-0002	曲轴箱盖	Crankcase cover	T327 机油尺安装处铣斜面;通机规格变更单FM20	1	C
3	380650893-0001	油封	Oil seal	T327 d=25.4 D=41.25 b=6 丙烯酸脂CII;满足RE	1	B
4	171630031-0001	调速臂	Speed regulating arm	T327;	1	B
5	380450527-0001	平垫圈	Flat washer	T05K T21 内径6 外径13 厚度1.65Mn;氧化Q07	1	C
6	380650338-0001	油封	Oil seal	T320 d=6 D=11 b=4;	1	B
7	381350004-0001	销夹	Pin clip	T040 调速臂用;	1	A
8	380600241-0001	定位销	Location pin	T323 d=6 L=16;	2	C
9	171750039-0001	调速齿轮部件	Components of governor	T327 直齿;	1	B
10	380140167-0002	六角头法兰面螺栓	Hexagon bolt with	GB/T 16674.1 M5 L=12;镀蓝白锌Q16	1	C

曲轴/活塞 (CRANKSHAFT/PISTON)						
序号 No.	零部件号 Part No.	零部件名称	Description	规格状态	数量 Reqd. QTY.	易损属性 CONSUMABLE GRADE
1	130070150-0001	活塞环组合	Piston ring combination	T320 一二环槽宽1mm;	1	A
2	130030375-0001	活塞	Piston	T327 桶型活塞,一、二环厚1mm,组合环厚2.5mm,	1	A
3	130060030-0001	活塞销	Piston pin	T030 φ13×47;	1	B
4	380560055-0001	钢丝挡圈	Steel cable baffle	T030 活塞销挡圈;	2	B
5	130150142-0001	连杆	Connecting rod	T327 中心距78;	1	B
6	130290626-0001	曲轴部件	crankshaft	T327 B轴 球墨铸铁;	1	B
7	130230061-0001	正时主动轮	Timing driving wheel	T327 正时主动齿轮 直齿;	1	B
8	380450518-0001	平垫圈	Flat washer	T320 T21 内径25.4 外径34 厚度1;氧化Q07	1	C

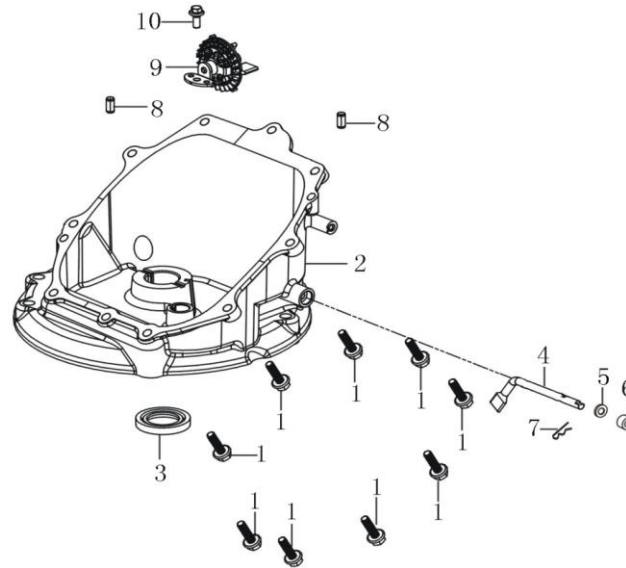
配气机构 (CAMSHAFT)						
序号 No.	零部件号 Part No.	零部件名称	Description	规格状态	数量 Reqd. QTY.	易损属性 CONSUMABLE GRADE
1	140450060-0001	气门摇臂组合	Valve rocker combination	T323;	2	B
2	140710013-0002	推杆限位板组合	Plate, push rod guide	T323;通机工程更改通知单号2017-0180 镀蓝白锌	1	B
3	140670028-0001	挺杆组合	Push rod	T302 长127.5 整体实芯;	2	B
4	140690021-0001	挺柱	Lifter, Valve	T290;含Hg/Cr6/Pb/PBB/PBDE≤1000ppm, Cd≤100	2	B
5	140020174-0001	凸轮轴组合	Camshaft assembly	T327 直齿;	1	B
6	140380020-0001	气门弹簧座	Retainer, valve spring	T320 排气门用;	2	B
7	140340039-0001	气门内弹簧	Inner spring of valve	T322 7圈;含Hg/Cr6/Pb/PBB/PBDE≤1000ppm, Cd≤	2	B
8	140400016-0001	挡油罩	Valve oil seal	T05K;含Hg/Cr6/Pb/PBB/PBDE≤1000ppm, Cd≤100	2	B

9	500550034-0001	气门套件	Valve Kit	T320;	1	B
起动机 (STARTER)						
序号 No.	零部件号 Part No.	零部件名称	Description	规格状态	数量 Reqd. QTY.	易损属性 CONSUMABLE GRADE
1	193490438-0001	手启动组件	Manual starting ass	T327 1#;本色黑6#Q80	1	B
化油器 (CARBURETOR)						
序号 No.	零部件号 Part No.	零部件名称	Description	规格状态	数量 Reqd. QTY.	易损属性 CONSUMABLE GRADE
1	170430148-0001	化油器密封垫	Carburetor gasket	T320 厚0.5 无石棉,BNS-JM101 进气管密封垫;	1	A
2	170440126-0002	化油器隔热垫	Heat insulating pad	T320 3#,改安装孔;通机规格变更号TJGGBG20200	1	B
3	170450006-0001	化油器隔热板	Heat insulating pl	T323 无石棉,BNS-GR001 厚1.2;	1	A
4	170021874-0001	化油器	Carburetor	T327 自动阻风门 欧V 防篡改,金属阻风门轴 丁	1	B
5	170430177-0001	化油器密封垫	Carburetor gasket	T450 氟橡胶 空滤器垫;红色	1	A
6	173090001-0001	阻风门拉杆锁夹	Locker of choke va	T240 锁夹 I 电机用;	1	A
飞轮 点火器 (FLYWHEEL/IGNITION COMP)						
序号 No.	零部件号 Part No.	零部件名称	Description	规格状态	数量 Reqd. QTY.	易损属性 CONSUMABLE GRADE
1	270920421-0001	点火线圈	COIL ASSY., IGNITION	T327 1# 抗干扰,带大橡胶火花塞帽_小本体;熄火	1	A
2	380140103-0004	六角头法兰面螺栓	Hexagon bolt with	GB/T 5789 M6 L=25;镀蓝白锌Q16	1	C
3	270020604-0001	磁电机转子部件	FLYWHEEL COMP	T323 2#,铝飞轮,带叶轮和3mm厚起动机杯;	1	C
4	380370051-0001	六角法兰面螺母	Hexagon nut with f	T040 M14×1.5;镀蓝白锌Q16	1	C
空滤器 (AIR CLEANER)						
序号 No.	零部件号 Part No.	零部件名称	Description	规格状态	数量 Reqd. QTY.	易损属性 CONSUMABLE GRADE
1	180020894-0002	空滤器	Air filter	T327;满足REACH要求	1	B
2	180130178-0001	空滤器滤芯	Air filter element	T321 滤芯体;	1	A
3	380370066-0001	六角法兰面螺母	Hexagon nut with f	GB/T 6177.1 不带防滑齿 M6;镀蓝白锌Q16	2	C
4	380741304-0002	通气管	Breather tube	T327;满足ROHS要求	1	A
调速控制 (CONTROL)						
序号 No.	零部件号 Part No.	零部件名称	Description	规格状态	数量 Reqd. QTY.	易损属性 CONSUMABLE GRADE
1	171650040-0001	阻风门拉杆	Choke valve pull r	T323 自动阻风门状态_长拉杆,长165.5;镀蓝白锌	1	B
2	171590041-0001	油门拉杆	Throttle rod	T327;	1	B
3	171620033-0003	调速支架	Speed regulating br	T323;带方头平端紧定螺钉/六角法兰面螺母_不带	1	C
4	171600107-0001	调速弹簧	Governing spring	T325 17圈,簧径0.7,长43;	1	A
5	171680164-0001	油门操纵手柄组合	Throttle handle co	T327 固定转速;	1	B
6	380140167-0002	六角头法兰面螺栓	Hexagon bolt with	GB/T 16674.1 M5 L=12;镀蓝白锌Q16	1	C
7	380930025-0001	定位线卡	Location wire nail	T320 燕尾卡;	1	A
消声器 (MUFFLER)						
序号 No.	零部件号 Part No.	零部件名称	Description	规格状态	数量 Reqd. QTY.	易损属性 CONSUMABLE GRADE
1	180660077-0001	消声器密封垫	Muffler gasket	T323 石墨;	1	A
2	180572242-0003	消声器	Muffler	T327;通机规格变更单FM202001160036	1	B
3	180960204-0001	消声器护罩	Muffler guard shie	T327;	1	C
4	380370048-0001	六角法兰面螺母	Hexagon nut with f	GB/T 6177.1 M6;镀蓝白锌Q16	2	C
5	171470012-0001	阻风门控制部件	Control components	T323 自动阻风门,摇臂状态;	1	B
6	380140167-0002	六角头法兰面螺栓	Hexagon bolt with	GB/T 16674.1 M5 L=12;镀蓝白锌Q16	2	C
油箱 (FUEL TANK)						
序号 No.	零部件号 Part No.	零部件名称	Description	规格状态	数量 Reqd. QTY.	易损属性 CONSUMABLE GRADE
1	170490298-0001	油箱部件	Tank	T327 1# 带1P65FA 3#油箱盖,丁腈橡胶密封垫+通	1	B
2	170870156-0001	油箱盖	Tank cover	T320 3# 丁腈橡胶密封垫+通气板;	1	B
3	170010017-0001	燃油滤清器	Fuel filter	T350 250目;	1	A
4	380140077-0005	六角头法兰面螺栓	Hexagon bolt with	GB/T 5789 M6 L=20;镀蓝白锌Q16	2	C
5	380751071-0001	油管	Oil tube	T320 内径5.5 外径9.5_长265;PAHS认证	1	A
6	380950190-0001	管夹	Pipe clip	T320 油管卡圈;	2	A
7	170620016-0001	注油口胶套	Rubber lagging for	T327;	1	A



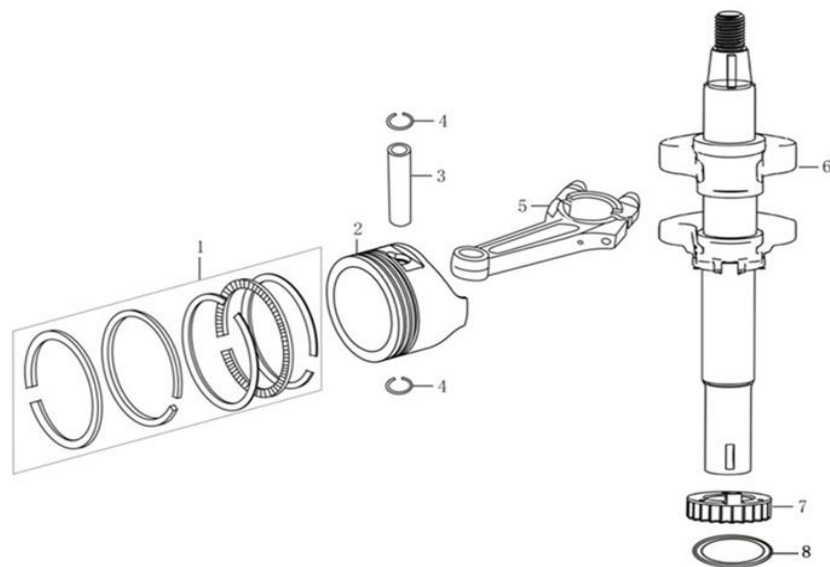
曲轴箱 (CRANK CASE)

序号 No.	零部件件号 Part No.	Description	规格状态	数量 Reqd. QTY	易损属性 CONSUMABLE GRADE
1	380140067-0003	Hexagon bolt with flange	GB/T 5789 M6 L=12; 镀蓝白锌Q16	7	C
2	120230260-0001	Cylinder head cover	T323 B款; 打胶 镀蓝白锌Q16	1	C
3	380180147-0001	Stud	T302 M6 L=70.5; 镀蓝白锌Q16	2	C
4	270960014-0001	Spark plug	F7RTC 无干扰;	1	A
5	110810363-0001	Crankcase body	T327;	1	B
6	380650335-0001	Oil seal	T320 d=25 D=38 b=7;	1	B
7	380822360-0001	Bushing	T320 外径10(带Φ14.5台阶) 内径6.5 长13 风扇罩	1	C
8	110840041-0001	CAP, BREATHER CHAMBER	T327;	1	C
9	110850030-0002	PACKING, BREATHER CHAMBER	T327; 通机变更单号TJGGBG2020006	1	A
10	140250026-0001	Leaf valve	T327; Cr3+钝化	1	B
11	380140039-0003	Hexagon bolt with flange	GB/T 5789 M6 L=8; 镀蓝白锌Q16	1	C
12	380850016-0001	Stay stud	T323 M6 L=72; 镀蓝白锌Q16	1	C
13	380850010-0001	Stay stud	T321 M6 L=78; 镀蓝白锌Q16	2	C
14	380140077-0005	Hexagon bolt with flange	GB/T 5789 M6 L=20; 镀蓝白锌Q16	1	C



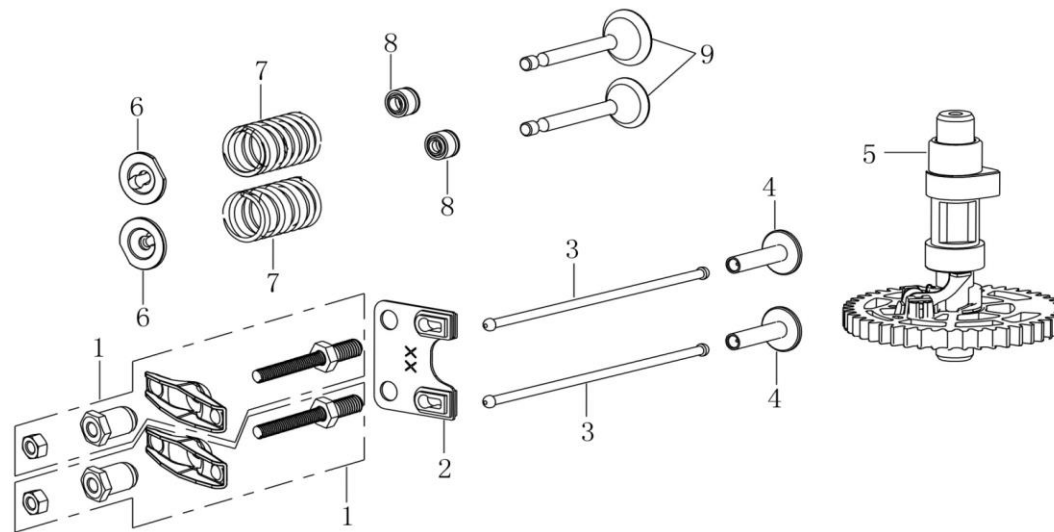
曲轴箱盖 (Crankcase cover)

序号 No.	零部件号 Part No.	Description	规格状态	数量	易损属性
				Reqd. QTY.	CONSUMABLE GRADE
1	380140103-0004	Hexagon bolt with flange	GB/T 5789 M6 L=25; 镀蓝白锌Q16	9	C
2	110820314-0002	Crankcase cover	T327 机油尺安装处铣斜面; 通机规格变更单FM2022	1	C
3	380650893-0001	Oil seal	T327 d=25.4 D=41.25 b=6 丙烯酸脂CII; 满足REAC	1	B
4	171630031-0001	Speed regulating arm	T327;	1	B
5	380450527-0001	Flat washer	T05K T21 内径6 外径13 厚度1 65Mn; 氧化Q07	1	C
6	380650338-0001	Oil seal	T320 d=6 D=11 b=4;	1	B
7	381350004-0001	Pin clip	T040 调速臂用;	1	A
8	380600241-0001	ocation pin	T323 d=6 L=16;	2	C
9	171750039-0001	Components of governor gear	T327 直齿;	1	B
10	380140167-0002	Hexagon bolt with flange	GB/T 16674.1 M5 L=12; 镀蓝白锌Q16	1	C



曲轴/活塞 (CRANKSHAFT/PISTON)

序号 No.	零部件件号 Part No.	Description	规格状态	数量	易损属性
				Reqd. QTY.	CONSUMABLE GRADE
1	130070150-0001	Piston ring combination	T320_一二环槽宽1mm;	1	A
2	130030375-0001	Piston	T327_桶型活塞, 一、二环厚1mm, 组合环厚2.5mm, 压	1	A
3	130060030-0001	Piston pin	T030_φ13×47;	1	B
4	380560055-0001	Steel cable baffle ring	T030_活塞销挡圈;	2	B
5	130150142-0001	Connecting rod	T327_中心距78;	1	B
6	130290626-0001	crankshaft	T327_B轴_球墨铸铁;	1	B
7	130230061-0001	Timing driving wheel	T327_正时主动齿轮_直齿;	1	B
8	380450518-0001	Flat washer	T320_T21_内径25.4_外径34_厚度1;氧化Q07	1	C



配气机构 (CAMSHAFT)

序号 No.	零部件件号 Part No.	Description	规格状态	数量	易损属性
				Reqd. QTY.	CONSUMABLE GRADE
1	140450060-0001	Valve rocker combination	T323;	2	B
2	140710013-0002	Plate, push rod guide	T323;通机工程更改通知单号2017-0180 镀蓝白锌	1	B
3	140670028-0001	Push rod	T302 长127.5 整体实芯;	2	B
4	140690021-0001	Lifter, Valve	T290;含Hg/Cr6/Pb/PBB/PBDE≤1000ppm, Cd≤100ppm	2	B
5	140020174-0001	Camshaft assy	T327 直齿;	1	B
6	140380020-0001	Retainer, valve spring	T320 排气门用;	2	B
7	140340039-0001	Inner spring of valve	T322 7圈;含Hg/Cr6/Pb/PBB/PBDE≤1000ppm, Cd≤100ppm	2	B
8	140400016-0001	Valve oil seal	T05K;含Hg/Cr6/Pb/PBB/PBDE≤1000ppm, Cd≤100ppm	2	B
9	500550034-0001	Valve Kit	T320;	1	B

