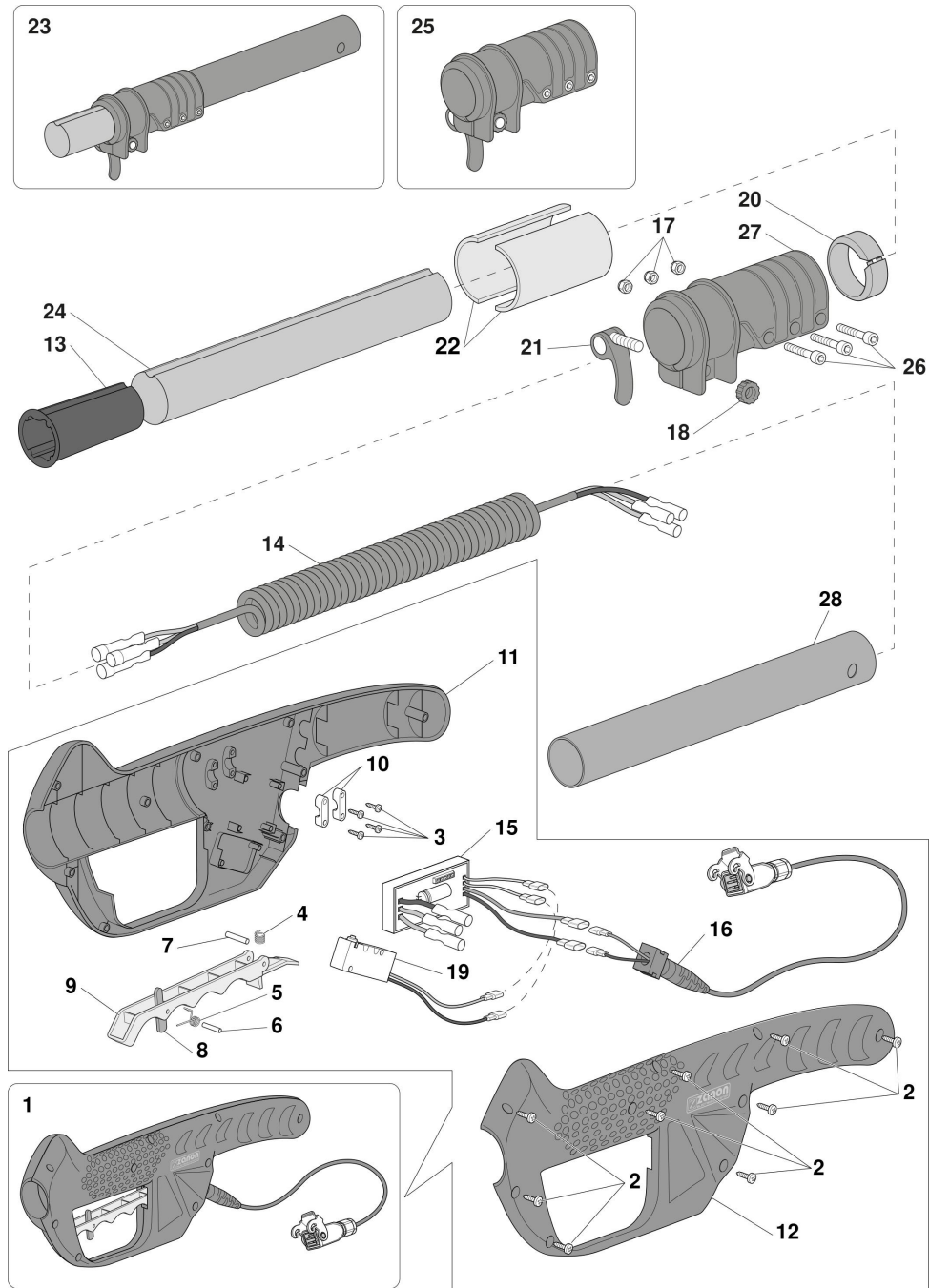
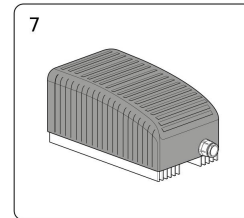
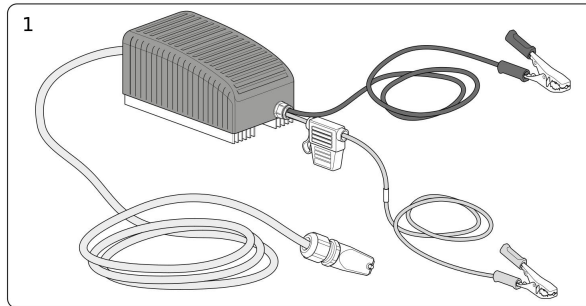
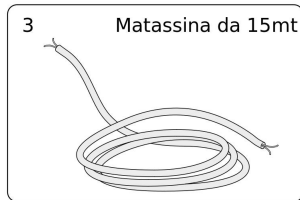
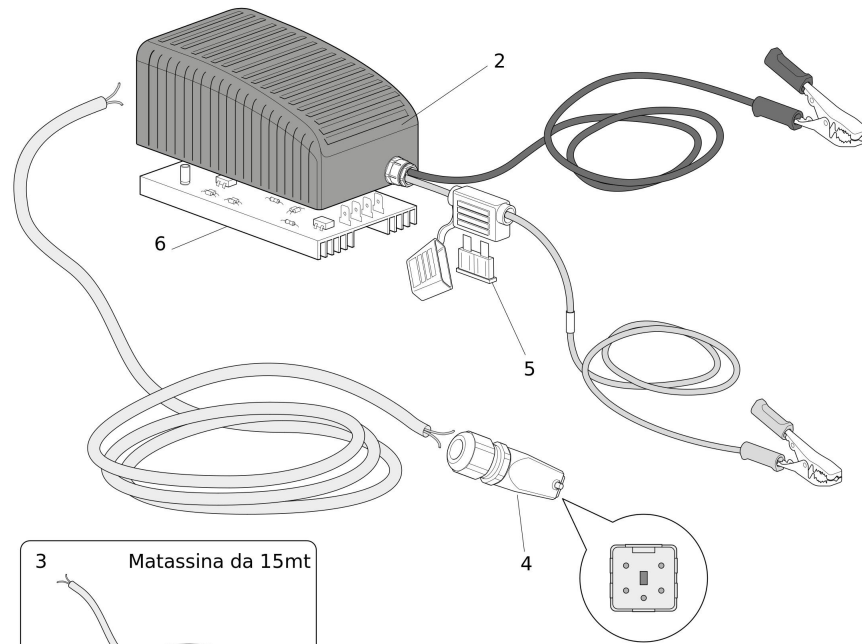


#	Code	Description	Specification	Qty
1	2060545	TESTATA COMPLETA ABB. KARBONIUM PRO		1
2	5216005	VITE INTERNA LAMA FORBICIONE		2
3	5216004	VITE LAMA FORBICIONE		2
4	5315575	VITE TE M 5 X 48,5 10.9 PF SPECIALE ZINC. MURC. GOLD + KARB....		2
5	5302633	VITE TCEI M 4X20 UNI 5931 DIN 912 ZINCATA		11
6	5308004	VITE TSP +4,8 M 3 X 4 DIN965 Z		4
7	5305029	VITE AUTOF. D. 4,2X6,5 TIPO F UNI 6954 Z		2
8	5323002	DADO AUT. M 5 BASSO UNI 7474 DIN 985		2
9	5324020	DADO AUT. M 4 ESAGONO D.8 SPECIALE		15
10	5315576	BUSSOLA VITE SPECIALE M5 MURCIELAGO GOLD		4
11	5400583	GUSCIO TESTATA SUPERIORE KARBONIUM PRO		1
12	5400584	GUSCIO TESTATA INFERIORE KARBONIUM PRO		1
13	3250309	MOTORE COMPLETO ABB. KARBONIUM PRO R		1
14	3250199	GRUPPO CORONA Z55		1
15	2050890	SETTORE CON BACCHETTE ABB. KARBONIUM PRO		2
17	5400589	ANTISHOCK ALBATROS		2
18	3250307	LEFT SECTOR WITH FINGERS ALBATROS		2
19	2060391	KIT BIELLE PREMONTATE		1
20	3250200	BIELLA COMPLETA		2
21	5360047	CUSCINETTO 30/8 ZZ 8-22-11		1
22	5330033	RONDELLA P. M 4X12 UNI 6593 ZINCATA		4
23	5330028	RONDELLA P. M 4 UNI 6592 DIN 125A Z.		8
24	5315551	SUPPORTO MECCANICA		1
25	5330026	RONDELLA P. M 5X15 UNI 6593 ZINCATA		2
28	2050525	GRUPPO TRASMISSIONE COMPLETO		1
29	5120121	CORONA Z32 ABBACCHIATORE		1
30	5223101	COPERCHIETTO SCATOLA ING.		1
31	5223223	PARATIA GRASSO ALBATROS		1
32	5306011	VITE TBEI M 4X8 ISO 7380 ZINCATA		3
33	5343006	ANELLO DI SPESSORAMENTO D 8X14 SP. 0,1		1
34	5120120	PIGNONE Z9 ABBACCHIATORE		1
35	5360045	CUSCINETTO 698-8 2RS 8-19-6		3
36	5220927	DISTANZIALE CUSCINETTO Z 55		1
37	5120062	CORONA Z55 ABBACCHIATORE		1
38	5315149	DISTANZIALE CORONA ECCENTRICO		1
39	5302755	VITE TCEI M 4X12 UNI 5931 DIN 912 ZINCATA + AUT.		8
40	5315564	PLACCHETTA BACCHETTE MURCIELAGO		8
41	2060477	BACCHETTA CARBONIO D.5 MM IN CF DA 20 PZ		1
42	2060475	BACCHETTA CARBONIO D.5 MM IN CF DA 220 PZ		1
42	2060476	BACCHETTA CARBONIO D.5 MM IN CF DA 110 PZ		1



#	Code	Description	Specification	Qty
1	2060549	IMPUGNATURA COMPLETA KARBONIUM F PRO		1
2	5305005	VITE AUTOF.TCCR D. 4X16 UNI 9707 ZINCATA		10
3	5305021	VITE AUTOF.TCIC D.2,9X13 UNI 6954 ZINCATA		4
4	5335001	MOLLA COMPRESSIONE RASAERBA		1
5	5335009	MOLLA SICUREZZA IMPUGNATURA ASTA		1
6	5340005	SPINA SPIROL D. 2X16 UNI 6875		1
7	5340013	SPINA SPIROL DIAM. 3 X 30 UNI 6875		1
8	5400063	LEVETTA SIC. IMPUGNATURA ASTA (ROSSO)		1
9	5400192	LEVA COMANDO IMP. ELETTRICA (GIALLO)		1
10	5400230	CAVALLOTTO FERMAFILO		2
11	5400515	SEMIGUSCIO IMPUGNATURA DX GOLD		1
12	5400516	SEMIGUSCIO IMPUGNATURA SX GOLD		1
13	5400234	TAPPO ANTERIORE FERMACAVO		1
14	3250075	KIT CAVO INTERNO ASTA		1
15	3250177	SCHEDA INVERTER SIX-STEP KARBONIUM FR		1
16	3250179	KIT CAVO INGRESSO		1
17	5324020	DADO AUT. M 4 ESAGONO D.8 SPECIALE		3
18	5400173	DADO CHIUSURA RAPIDA ASTA TELESCOPICA		1
19	3250312	PULSANTE PER SIX-STEP		1
20	5400239	OGIVA NUOVA ASTA TELESCOPICA		1
21	3250049	LEVA PREMONTATA CHIUSURA ASTA		1
22	5400300	SEMIGUSCIO FINECORSA ASTA PROLUNGA		2
23	2060547	ASTA DI PROLUNGA AL 200		1
23	2060548	ASTA DI PROLUNGA AL 300		1
24	5220432	TUBO INTERNO		1
24	5220433	TUBO INTERNO		1
25	2050155	KIT FISSAGGIO RAPIDO ASTA TELESCOPICA		1
26	5302509	VITE TCEI M 4X30 UNI 5931 DIN 912 PF. ZINCATA		3
27	5400238	MANICOTTO NUOVO CHIUSURA RAPIDA ASTA		1
28	5220307	TUBO ESTERNO ASTA		1
28	5220360	TUBO ESTERNO ASTA		1



#	Code	Description	Specification	Qty
1	2060044	DC/DC 12/34 INVERTER 7CNDC33M		1
2	5400235	MAMBO ELECTRONIC BOARD COVER		1
3	5444015	CAVO 2X1,5 PROLUNGA		1
4	5444060	SPINA FEMMINA 4 POLI		1
5	5444018	30AH FUSE		1
6	5444023	INVERTER BOARD 12V-33V DC		1
7	3250154	BOARD WITH COVER		1