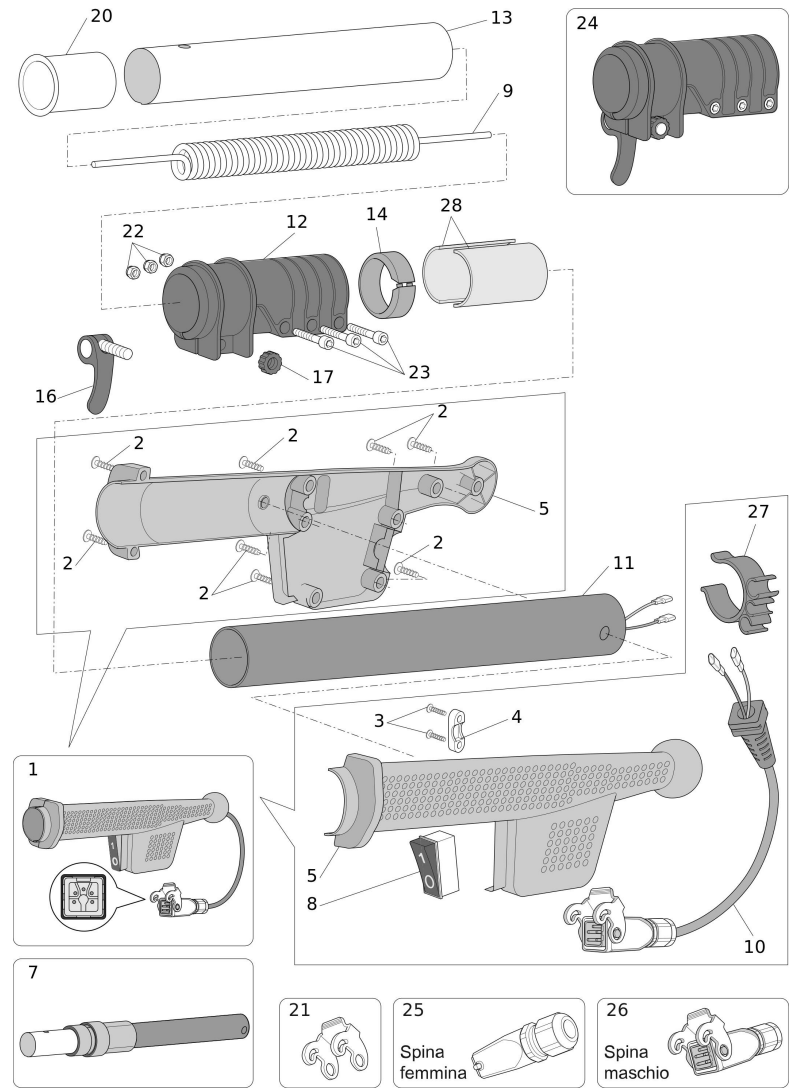
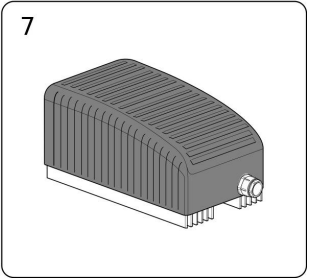
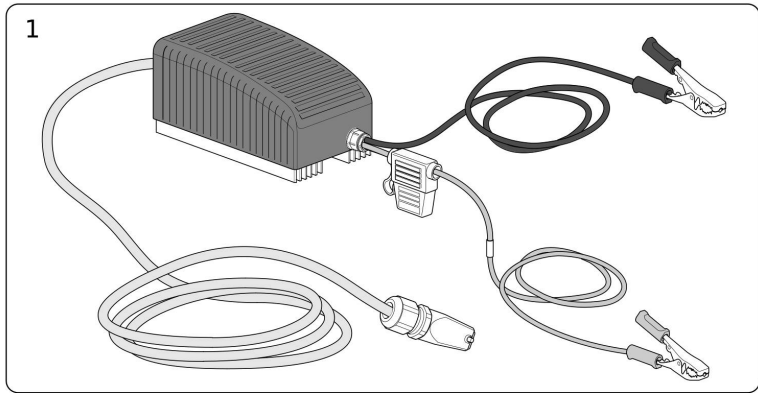
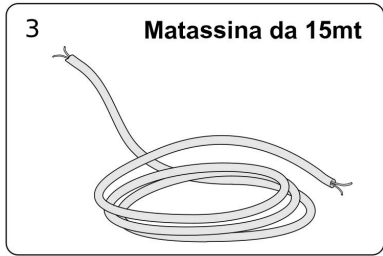
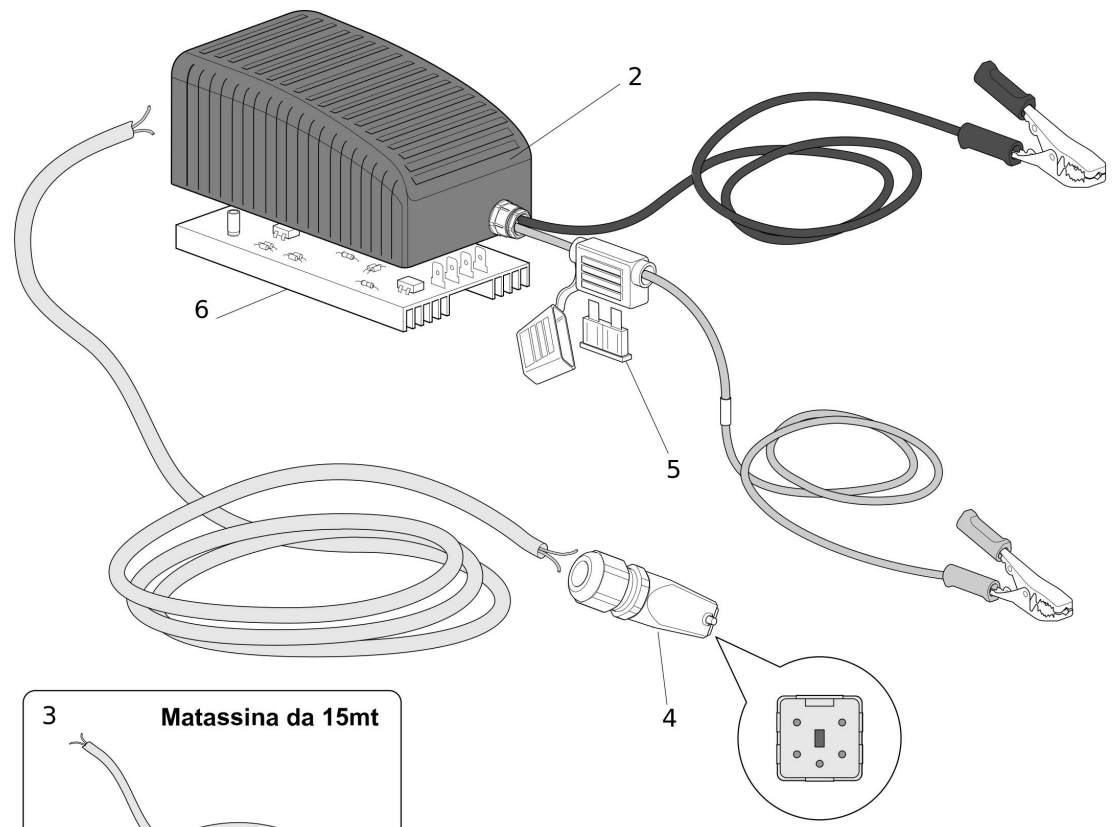


#	Code	Description	Specification	Qty
1	2060220	COMPLETE MURCIELAGO 33V HEAD		1
2	5216005	VITE INTERNA LAMA FORBICIONE		2
3	5216004	VITE LAMA FORBICIONE		2
4	5301512	VITE TE M 5 X 45 PF UNI 5737 DIN 931 Z.		2
5	5302507	VITE TCEI M 4X25 UNI 5931 DIN 912 ZINC.		9
6	5302633	VITE TCEI M 4X20 UNI 5931 DIN 912 ZINCATA		4
7	5305019	VITE AUTOF. D. 4,4X9,5 TIPO F UNI 6954 Z		2
8	5323002	DADO AUT. M 5 BASSO UNI 7474 DIN 985		2
9	5324020	DADO AUT. M 4 ESAGONO D.8 SPECIALE		21
10	5330026	RONDELLA P. M 5X15 UNI 6593 ZINCATA		8
11	5400347	GUSCIO SUPERIORE MURCELAGO 33V		1
12	5400271	GUSCIO INFERIORE TESTATA MURCIELAGO		1
13	3250126	MURCIELAGO MOTOR 33V		1
14	3250066	GRUPPO CORONA Z55 MURCIELAGO		1
15	2050221	SETTORE DX CON BACCHETTE MURCIELAGO		1
17	5400274	RINFORZO BACCHETTA DX D.4,5 MURCIELAGO G		1
18	3250064	SETTORE COMPLETO DX S/BACCH. MURCIELAGO		1
19	2060101	KIT BIELLE PREMONTATE MURCIELAGO		1
20	3250074	BIELLA COMPLETA MURCIELAGO		2
21	5360047	CUSCINETTO 30/8 ZZ 8-22-11		1
22	5330033	RONDELLA P. M 4X12 UNI 6593 ZINCATA		1
23	5330028	RONDELLA P. M 4 UNI 6592 DIN 125A Z.		10
24	3250127	SUPPORTO MURCIELAGO 33V PREMONTATO		1
25	2050222	SETTORE SX CON BACCHETTE MURCIELAGO		1
26	5400275	RINFORZO BACCHETTA SX D.4,5 MURCIELAGO G		1
27	3250065	SETTORE COMPLETO SX S/BACCH. MURCIELAGO		1
28	2050393	COMPLETE MURCIELAGO TRANSMISSION SET		1
29	5120040	CORONA Z35 ABBACCHIATORE KARB COMBI		1
30	5227713	COPERCHIETTO SCATOLA ING. MURCIELAGO		1
31	5302708	VITE TCEI M 4X8 UNI 5931 DIN 912 ZINCATA		3
32	5306011	VITE TBEI M 4X8 ISO 7380 ZINCATA		3
33	5343006	ANELLO DI SPESSORAMENTO D 8X14 SP. 0,1		2
34	5120038	PIGNONE Z9 ABBACC. KARBONIUM COMBI		1
35	5360045	CUSCINETTO 698-8 2RS 8-19-6		3
37	5120062	CORONA Z55 ABBACCHIATORE		1
38	5315149	DISTANZIALE CORONA ECCENTRICO		1
39	5220927	DISTANZIALE CUSCINETTO Z 55		1
40	5302532	VITE TCEI M 4X16 UNI 5931 DIN 912 ZINCATA		8
41	2060480	BACCHETTA CARBONIO D.4,5 MM IN CF DA 20 PZ		1
42	2060478	BACCHETTA CARBONIO D.4,5 MM IN CF DA 250 PZ		1

#	Code	Description	Specification	Qty
42	2060479	BACCHETTA CARBONIO D.4,5 MM IN CF DA 125 PZ		1



#	Code	Description	Specification	Qty
1	2060042	COMPLETE MAMBO KARBONIUM HANDLE		1
2	5305005	VITE AUTOF.TCCR D. 4X16 UNI 9707 ZINCATA		8
3	5305017	VITE AUTOF.TCIC D.2,9X16 UNI 6954 ZINCATA		2
4	5400230	CAVALLOTTO FERMAFILO		1
5	2060059	COMPLETE COVER HANDLE KARBONIUM OLIVAR		1
7	2060043	ASTA DI PROLUNGA AL 200 PER ALBATROS		1
7	2060045	ASTA DI PROLUNGA AL 300 PER ALBATROS		1
8	5444021	UNIPOLAR SWITCH BLACK 0-1 30X11		1
9	3250080	KIT INNER CABLE KARBONIUM ROD		1
10	3250016	KIT CABLE INPUT KARBONIUM		1
11	3250029	TUBO ESTERNO KARBONIUM AL200		1
11	3250030	TUBO ESTERNO KARBONIUM AL300		1
12	5400238	MANICOTTO NUOVO CHIUSURA RAPIDA ASTA		1
13	5220432	TUBO INTERNO		1
13	5220433	TUBO INTERNO		1
14	5400239	OGIVA NUOVA ASTA TELESCOPICA		1
16	3250049	LEVA PREMONTATA CHIUSURA ASTA		1
17	5400173	DADO CHIUSURA RAPIDA ASTA TELESCOPICA		1
20	5400234	TAPPO ANTERIORE FERMACAVO		1
21	5400464	CLIP AGGANCIAMENTO CONNETTORE		1
22	5324020	DADO AUT. M 4 ESAGONO D.8 SPECIALE		3
23	5302509	VITE TCEI M 4X30 UNI 5931 DIN 912 PF. ZINCATA		3
24	2050155	KIT FISSAGGIO RAPIDO ASTA TELESCOPICA		1
25	5444060	SPINA FEMMINA 4 POLI		1
26	5444059	SPINA MASCHIO 4 POLI		1
27	5400371	CLIP FERMAFILO PER ABBACCHIATORI		1
28	5400300	SEMIGUSCIO FINECORSA ASTA PROLUNGA		2



#	Code	Description	Specification	Qty
1	2060044	DC/DC 12/34 INVERTER 7CNDC33M		1
2	5400235	MAMBO ELECTRONIC BOARD COVER		1
3	5444015	CAVO 2X1,5 PROLUNGA		1
4	5444060	SPINA FEMMINA 4 POLI		1
5	5444018	30AH FUSE		1
6	5444023	INVERTER BOARD 12V-33V DC		1
7	3250154	BOARD WITH COVER		1