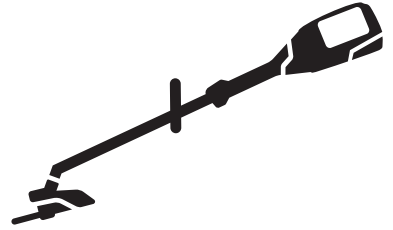




Husqvarna[®]



Attachment kit J-handle 520iLX

Περιεχόμενα

Εισαγωγή.....	2	Συντήρηση.....	9
Ασφάλεια.....	3	Μεταφορά, αποθήκευση και απόρριψη.....	10
Συναρμολόγηση.....	6	Τεχνικά στοιχεία.....	10
Λειτουργία.....	7	Δήλωση Συμμόρφωσης.....	12

Εισαγωγή

Περιγραφή προϊόντος

Εφαρμόζουμε μια πολιτική συνεχούς ανάπτυξης προϊόντων και, συνεπώς, διατηρούμε το δικαίωμα να προβούμε σε τροποποιήσεις στον σχεδιασμό και την εμφάνιση των προϊόντων χωρίς προειδοποίηση.

Περιεχόμενα Αυτό το εγχειρίδιο καλύπτει τις μονάδες παροχής ισχύος με μπαταρία.

Προβλεπόμενη χρήση



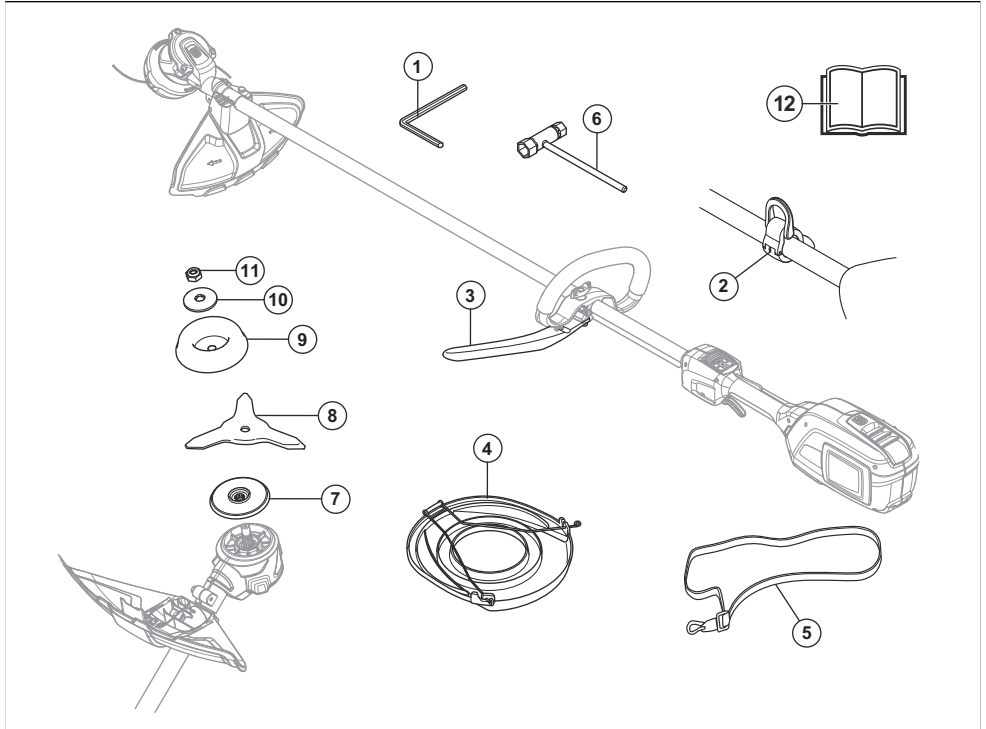
ΠΡΟΕΙΔΟΠΟΙΗΣΗ: Η λαβή σχήματος J και το εξάρτημα κοπής πρέπει

να χρησιμοποιούνται μόνο μαζί με συμβατά προϊόντα. Ανατρέξτε στο εγχειρίδιο χρήσης του προϊόντος.

Το εξάρτημα κοπής χρησιμοποιείται για την κοπή χορταριού.

Περιεχόμενα Μπορεί να ισχύουν εθνικοί κανονισμοί που θέτουν όρια στη χρήση του προϊόντος.

Επισκόπηση εξαρτήματος



1. Εξάγωνο κλειδί
2. Δακτύλιος ανάρτησης
3. Λαβή J
4. Προστατευτικό μεταφοράς
5. Μονή εξάρτυση
6. Πολύγωνο κλειδί
7. Δίσκος μετάδοσης
8. Λεπίδα χόρτου
9. Δοχείο στήριξης
10. Φλάντζα στήριξης
11. Κόντρα παξιμάδι
12. Εγχειρίδιο χρήσης

Ζημιά στο προϊόν

Δεν φέρουμε ευθύνη για ζημιές στο προϊόν μας εάν:

- Το προϊόν έχει επισκευαστεί λανθασμένα.
- Το προϊόν έχει επισκευαστεί με εξαρτήματα που δεν προέρχονται από τον κατασκευαστή ή που δεν έχουν εγκριθεί από τον κατασκευαστή.
- Το προϊόν διαθέτει ένα αξεσουάρ που δεν προέρχεται από τον κατασκευαστή ή που δεν έχει εγκριθεί από τον κατασκευαστή.
- Το προϊόν δεν έχει επισκευαστεί σε εγκεκριμένο κέντρο σέρβις ή από εγκεκριμένη αρχή.

Ασφάλεια

Ορισμοί για την ασφάλεια

Για την επισήμανση ειδικών σημαντικών τμημάτων του εγχειρίδιου χρησιμοποιούνται προειδοποιήσεις, συστάσεις προσοχής και σημειώσεις.



ΠΡΟΕΙΔΟΠΟΙΗΣΗ: Χρησιμοποιείται όταν υπάρχει κίνδυνος τραυματισμού ή θανάτου του χειριστή ή άλλων παριστάμενων ατόμων, αν δεν τηρηθούν οι οδηγίες που παρέχονται στο εγχειρίδιο.



ΠΡΟΣΟΧΗ: Χρησιμοποιείται όταν υπάρχει κίνδυνος πρόκλησης ζημιάς στο προϊόν, σε άλλα υλικά ή στον παρακείμενο χώρο, αν δεν τηρηθούν οι οδηγίες που παρέχονται στο εγχειρίδιο.

μεταλλικό παρελκόμενο κοπής, μπορεί να προκληθεί σοβαρός τραυματισμός.

Αιτίες ώσης λεπίδας και σχετικές προειδοποιήσεις

Η ώση της λεπίδας είναι μια ξαφνική κίνηση προς το πλάι, προς τα εμπρός ή προς τα πίσω, η οποία μπορεί να προκύψει όταν η λεπίδα μπλοκάρει ή σφηνώσει πάνω σε ένα αντικείμενο, όπως ένα δενδρύλλιο ή ένας κορμός δέντρου. Μπορεί να είναι τόσο βίαιο ώστε το μηχανήμα ή/και ο χειριστής να εκτοξευθούν προς οποιαδήποτε κατεύθυνση ενώ είναι πιθανό το μηχανήμα να βρεθεί εκτός ελέγχου. Η ώση της λεπίδας και οι σχετικοί κίνδυνοι μπορούν να αποφευχθούν με τη λήψη κατάλληλων προφυλάξεων, όπως περιγράφεται παρακάτω.

- **Κρατήστε γερά και με τα δύο χέρια σας το μηχανήμα και τοποθετήστε τα χέρια σας για να αντισταθείτε στην ώση της λεπίδας. Τοποθετήστε το σώμα σας στην αριστερή πλευρά του μηχανήματος.** Η ώση λεπίδας μπορεί να αυξήσει τον κίνδυνο τραυματισμού λόγω απροσδόκητης κίνησης του μηχανήματος. Η ώση της λεπίδας μπορεί να ελεγχθεί από τον χειριστή, εφόσον λαμβάνονται κατάλληλες προφυλάξεις.
- **Εάν η λεπίδα μπλοκάρει ή κατά τη διακοπή μιας κοπής για οποιονδήποτε λόγο, απενεργοποιήστε το μηχανήμα και κρατήστε το ακίνητο μέσα στο υλικό μέχρι η λεπίδα να ακινητοποιηθεί πλήρως. Όταν η λεπίδα μπλοκάρει, μην επιχειρήσετε ποτέ να αφαιρέσετε το μηχανήμα από το υλικό και μην τραβήξετε το μηχανήμα προς τα πίσω ενώ η λεπίδα βρίσκεται σε κίνηση, διαφορετικά μπορεί να προκύψει ώση της λεπίδας.** Διερευνήστε και λάβετε διορθωτικά μέτρα για να εξαλείψετε την αιτία μπλοκαρίσματος της λεπίδας.
- **Μην χρησιμοποιείτε στομαωμένες ή φθαρμένες λεπίδες.** Οι στομαωμένες ή φθαρμένες λεπίδες αυξάνουν τον κίνδυνο εμπλοκής ή μαγκώματος σε ένα αντικείμενο, με αποτέλεσμα την ώση της λεπίδας.
- **Έχετε πάντα καλή ορατότητα του υλικού που κόβετε.** Η ώση λεπίδας είναι πιο πιθανό να συμβεί σε σημεία όπου είναι δύσκολο να δείτε το υλικό που κόβετε.
- **Εάν σας πλησιάσει κάποιο άλλο άτομο ενώ χειρίζεστε το μηχανήμα, απενεργοποιήστε το μηχανήμα.** Υπάρχει αυξημένος κίνδυνος τραυματισμού άλλων ατόμων από την κινούμενη λεπίδα σε περίπτωση ώσης της λεπίδας.

Οδηγίες ασφαλείας για τη λειτουργία



ΠΡΟΕΙΔΟΠΟΙΗΣΗ: Προτού χρησιμοποιήσετε το προϊόν, διαβάστε τις παρακάτω προειδοποιητικές οδηγίες.

- Εάν προκύψει μια κατάσταση όπου δεν είστε σίγουροι για το πώς πρέπει να προχωρήσετε, θα πρέπει να ζητήσετε τη συμβουλή ειδικού. Επικοινωνήστε με τον αντιπρόσωπο ή το συνεργείο

Περιεχόμενα Χρησιμοποιείται για παροχή περισσότερων πληροφοριών, οι οποίες χρειάζονται σε μια δεδομένη κατάσταση.

Γενικές οδηγίες ασφαλείας



ΠΡΟΕΙΔΟΠΟΙΗΣΗ: Προτού χρησιμοποιήσετε το παρελκόμενο, διαβάστε τις παρακάτω οδηγίες ασφαλείας.

- Διαβάστε το εγχειρίδιο χρήσης προσεκτικά και βεβαιωθείτε ότι έχετε κατανοήσει τις οδηγίες προτού χρησιμοποιήσετε το παρελκόμενο.
- Αυτές οι οδηγίες συμπληρώνουν τις οδηγίες που συμπεριλαμβάνονται στο προϊόν. Για άλλες διαδικασίες, ανατρέξτε στις οδηγίες λειτουργίας του προϊόντος.
- Δεν επιτρέπονται, σε καμία περίπτωση, τροποποιήσεις στη σχεδίαση του παρελκόμενου χωρίς την έγκριση του κατασκευαστή. Μην χρησιμοποιείτε παρελκόμενα που φαίνεται ότι έχουν τροποποιηθεί από άλλους. Φροντίστε να χρησιμοποιείτε πάντα γνήσια αξεσουάρ. Η μη εξουσιοδοτημένη εκτέλεση τροποποιήσεων ή/και η χρήση μη γνήσιων αξεσουάρ μπορεί να οδηγήσει σε σοβαρό προσωπικό τραυματισμό ή θάνατο του χειριστή ή άλλων ατόμων.

Οδηγίες ασφαλείας για τη συναρμολόγηση

Συναρμολόγηση των κεφαλών χορτοκοπτικού



ΠΡΟΕΙΔΟΠΟΙΗΣΗ: Κατά την εγκατάσταση του παρελκόμενου κοπής είναι πολύ σημαντικό το ανυψωμένο τμήμα του δίσκου μετάδοσης/φλάντζας στήριξης να συνδεθεί σωστά στην κεντρική οπή του παρελκόμενου κοπής. Εάν το εξάρτημα κοπής εγκατασταθεί λανθασμένα, μπορεί να προκληθεί σοβαρός ή/και θανατηφόρος προσωπικός τραυματισμός.



ΠΡΟΕΙΔΟΠΟΙΗΣΗ: Μην χρησιμοποιείτε ποτέ παρελκόμενο κοπής χωρίς εγκεκριμένο προστατευτικό. Δείτε το κεφάλαιο για τα Τεχνικά στοιχεία. Εάν τοποθετηθεί λανθασμένος ή ελαττωματικός προφυλακτήρας ή η λαβή J δεν βρίσκεται στη θέση της όταν χρησιμοποιείτε ένα

- σας. Αποφεύγετε τις καταστάσεις χρήσης, τις οποίες θεωρείτε πέραν των δυνατοτήτων σας.
- Μην χρησιμοποιείτε ποτέ το προϊόν εάν είστε κουρασμένοι, υπό την επήρεια αλκοόλ ή ναρκωτικών, φαρμακευτικής αγωγής ή άλλων ουσιών που μπορεί να επηρεάσουν την όραση, την εγρήγορση, το συντονισμό ή την κρίση σας.
 - Μην χρησιμοποιείτε ποτέ το προϊόν όταν επικρατούν άσχημες καιρικές συνθήκες, όπως ομίχλη, βροχή, ισχυροί άνεμοι, έντονο ψυχός κ.λπ. Ο υπερβολικά ζεστός καιρός μπορεί να προκαλέσει υπερθέρμανση του μηχανήματος.
 - Τα ελαττωματικά παρελκόμενα κοπής μπορεί να αυξήσουν τον κίνδυνο ατυχημάτων.
 - Μην επιτρέπετε σε παιδιά να χρησιμοποιούν το προϊόν ή να βρίσκονται κοντά σε αυτό. Δεδομένου ότι η εκκίνηση του μηχανήματος γίνεται εύκολα, τα παιδιά μπορούν να το θέσουν σε λειτουργία εάν δεν βρίσκονται υπό συνεχή επίτηρηση. Αυτό μπορεί να οδηγήσει σε σοβαρό προσωπικό τραυματισμό. Αποσυνδέετε πάντα την μπαταρία όταν το μηχανήμα δεν βρίσκεται υπό στενή επίτηρηση.
 - Βεβαιωθείτε ότι δεν υπάρχουν άτομα ή ζώα σε απόσταση μικρότερη από 15 μέτρα κατά τη διάρκεια της εργασίας. Όταν εργάζονται πολλοί χειριστές στην ίδια περιοχή, η απόσταση ασφαλείας πρέπει να είναι τουλάχιστον 15 μέτρα. Διαφορετικά υπάρχει κίνδυνος σοβαρού προσωπικού τραυματισμού. Εάν πλησιάσει κάποιος, απενεργοποιήστε αμέσως το προϊόν. Μην περιστρέφετε ποτέ το προϊόν προς καμία κατεύθυνση, εάν δεν ελέγξετε πρώτα πίσω σας για να βεβαιωθείτε ότι δεν υπάρχει κανείς εντός της ζώνης ασφαλείας.
 - Βεβαιωθείτε ότι άτομα, ζώα ή άλλοι παράγοντες δεν μπορούν να επηρεάσουν τον έλεγχο του προϊόντος και ότι δεν έρχονται σε επαφή με το εξάρτημα κοπής ή με αντικείμενα που εκσφενδονίζονται από το εξάρτημα κοπής. Ωστόσο, μην χρησιμοποιείτε το προϊόν παρά μόνο όταν έχετε τη δυνατότητα να καλέσετε βοήθεια σε περίπτωση ατυχήματος.
 - Να επιβουλεύεστε πάντα τον χώρο εργασίας. Να απομακρύνετε όλα τα ελεύθερα αντικείμενα, όπως πέτρες, σπασμένα γυαλιά, καρφιά, ατσάλινα σύρματα, σχοινιά κ.λπ. που μπορούν να εκσφενδονιστούν ή να τυλιχτούν γύρω από το εξάρτημα κοπής.
 - Βεβαιωθείτε ότι μπορείτε να κινηθείτε και να σταθείτε όρθιοι με ασφάλεια. Ελέγξτε την περιοχή γύρω σας για πιθανά εμπόδια (ρίζες, βράχια, κλαδιά, χαντάκια κ.λπ.) για την περίπτωση που χρειαστεί να μετακινήσετε ξαφνικά. Να είστε ιδιαίτερα προσεκτικοί όταν εργάζεστε σε έδαφος με κλίση.
 - Να διατηρείτε καλή ισορροπία και σταθερό πάτημα όλη την ώρα. Μην υπερεκτιμάτε τις δυνατότητές σας.
 - Απενεργοποιήστε το προϊόν προτού μετακινήσετε σε άλλη περιοχή. Τοποθετήστε το προστατευτικό μεταφοράς όταν δεν χρησιμοποιείτε το προϊόν.
 - Μην αφήνετε ποτέ το προϊόν στο έδαφος εάν δεν το έχετε απενεργοποιήσει. Μην αφήνετε το προϊόν χωρίς επίβλεψη όταν είναι ενεργοποιημένο.
 - Αφαιρέστε την μπαταρία προτού δώσετε το προϊόν σε άλλο άτομο.
 - Βεβαιωθείτε ότι τα ρούχα ή τα μέρη του σώματός σας δεν έρχονται σε επαφή με το παρελκόμενο κοπής όταν το προϊόν είναι ενεργοποιημένο. Διατηρείτε το προϊόν κάτω από το ύψος της μέσης σας.
 - Εάν εμπλακεί οποιοδήποτε αντικείμενο στο παρελκόμενο κοπής ενώ χρησιμοποιείτε το προϊόν, σταματήστε και απενεργοποιήστε το προϊόν. Βεβαιωθείτε ότι το παρελκόμενο κοπής έχει σταματήσει εντελώς. Αφαιρέστε την μπαταρία πριν από τον καθαρισμό, την επιθεώρηση ή την επισκευή του προϊόντος ή/και του εξοπλισμού κοπής.
 - Φροντίστε τα χέρια και τα πόδια σας να βρίσκονται σε απόσταση από το παρελκόμενο κοπής μέχρι να σταματήσει εντελώς όταν το προϊόν απενεργοποιηθεί.
 - Προσέχετε για κομμένα υπολείμματα κλαδιών που μπορεί να εκτιναχτούν κατά την κοπή. Μην κόβετε πολύ κοντά στο έδαφος όπου μπορεί να εκτοξευτούν πέτρες ή άλλα αντικείμενα.
 - Να προσέχετε τυχόν αντικείμενα που εκτοξεύονται. Φοράτε πάντα ενγκεκρίμενο εξοπλισμό για την προστασία των ματιών. Μην σκύβετε ποτέ πάνω από το προστατευτικό του παρελκόμενου κοπής. Υπάρχει κίνδυνος να εκσφενδονιστούν πέτρες, ακουτιπιά κ.λπ. στα μάτια σας, προκαλώντας τύφλωση ή σοβαρό τραυματισμό.
 - Να επιδεικνύετε ιδιαίτερη προσοχή για τυχόν προειδοποιητικά σήματα ή κραυγές όταν φοράτε τα προστατευτικά ακοής. Βγάζετε πάντα τα προστατευτικά ακοής μόλις σταματήσει το προϊόν.
 - Μην εργάζεστε ποτέ σε σκάλα, σκαμνί ή άλλη ανυψωμένη θέση η οποία δεν είναι απόλυτα ασφαλής.
 - Σε περίπτωση ανεπιθύμητων κραδασμών, απελευθερώστε πρόσθετη μεινίσζα ώστε η μεινίσζα να έχει το σωστό μήκος για να σταματήσουν οι κραδασμοί.
 - Η υπερέκθεση σε κραδασμούς μπορεί να προκαλέσει βλάβη στο κυκλοφορικό ή νευρικό σύστημα σε άτομα με βεβαρημένο κυκλοφορικό. Αν αισθανθείτε συμπτώματα υπερέκθεσης σε κραδασμούς, επικοινωνήστε με το γιατρό σας. Παραδείγματα τέτοιων συμπτωμάτων είναι το μούδιασμα, η απώλεια αίσθησης, οι σουβλιές, ο πόνος, η μυϊκή ατονία και η αλλαγή στο χρώμα ή την κατάσταση του δέρματος. Τα συμπτώματα αυτά συνήθως εμφανίζονται στα δάχτυλα, τις παλάμες ή τους καρπούς.
 - Να κρατάτε πάντα το προϊόν και με τα δύο χέρια. Να κρατάτε το προϊόν στη δεξιά πλευρά του σώματός σας.
 - Μην αφαιρείτε το κομμένο υλικό και μην επιτρέπετε σε άλλα άτομα να αφαιρούν κομμένο υλικό, όταν το προϊόν είναι σε λειτουργία ή όταν ο εξοπλισμός κοπής περιστρέφεται, καθώς αυτό μπορεί να προκαλέσει σοβαρό τραυματισμό.
 - Σβήνετε πάντα το προϊόν, αφαιρείτε την μπαταρία και διασφαλίστε ότι ο εξοπλισμός κοπής δεν

περιστρέφεται προτού αφαιρέσετε υλικό που έχει τυλιχτεί γύρω από τον άξονα της λεπίδας ή που

έχει μαγκωθεί ανάμεσα στον προφυλακτήρα και το παρελκόμενο κοπής.

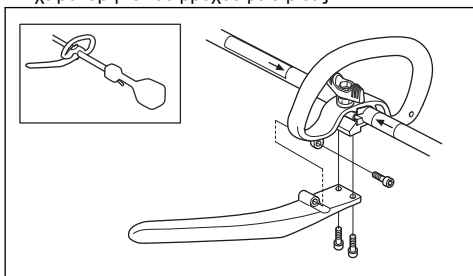
Συναρμολόγηση

Συναρμολόγηση της χειρολαβής σχήματος J

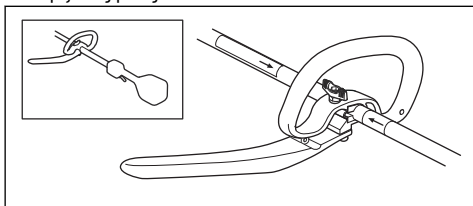


ΠΡΟΕΙΔΟΠΟΙΗΣΗ: Να χρησιμοποιείτε τη λαβή σχήματος J με λεπίδες χόρτου/κοπτικά εργαλεία χόρτου ή κεφαλές χορτοκοπτικού/πλαστικές λεπίδες. Να μην χρησιμοποιείτε πριονωτές λεπίδες ή λεπίδες καθαρισμού με τη χειρολαβή σχήματος J.

1. Τοποθετήστε τη χειρολαβή σχήματος J στη χειρολαβή τύπου βρόχου με 3 βίδες.

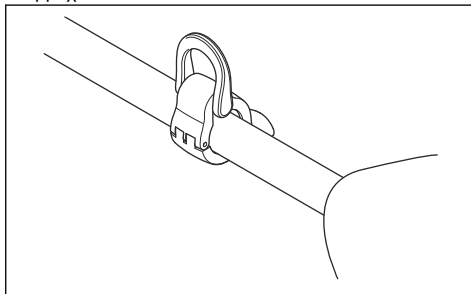


2. Ρυθμίστε το προϊόν σε κατάλληλη θέση εργασίας.
3. Σφίξτε τις βίδες.



Τοποθέτηση του δακτύλιου ανάρτησης

1. Τοποθετήστε τον δακτύλιο ανάρτησης στον άξονα ανάμεσα στην πίσω λαβή και τη χειρολαβή τύπου βρόχου.

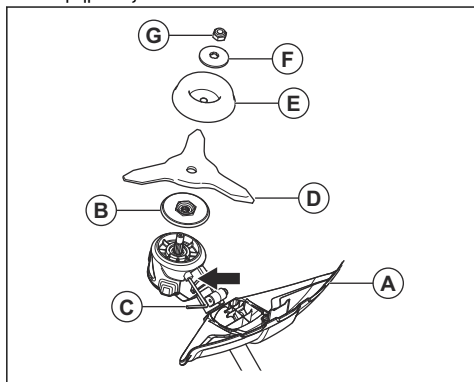


2. Ρυθμίστε τον δακτύλιο και τη μονή εξάρτηση, ώστε το προϊόν να ισορροπεί σταθερά και να χρησιμοποιείται εύκολα.
3. Συνδέστε τη μονή εξάρτηση στον δακτύλιο ανάρτησης. Χρησιμοποιείτε τη μονή εξάρτηση όταν χειρίζεστε το προϊόν.
4. Βεβαιωθείτε ότι η μονή εξάρτηση αφαιρείται εύκολα από τον ώμο.

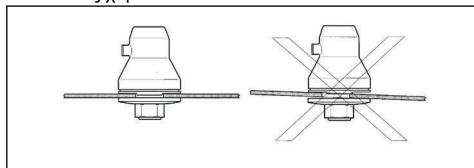
Στερέωση της λεπίδας χόρτου

1. Τοποθετήστε τον εξοπλισμό του προϊόντος σε μια επίπεδη επιφάνεια για να βεβαιωθείτε ότι η λεπίδα έχει συναρμολογηθεί σωστά.
2. Περιστρέψτε τον κινητήριο άξονα για να ευθυγραμμίσετε μία από τις οπές στον δίσκο μετάδοσης (B) με τη σχετική οπή στο περίβλημα γρاناζιών.
3. Τοποθετήστε τον πείρο ασφάλισης (C) στην οπή για να ασφαλίσετε τον άξονα.

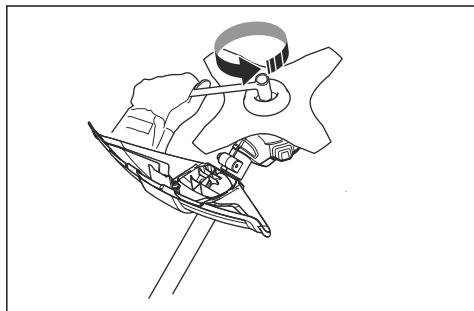
4. Τοποθετήστε τη λεπίδα χόρτου (D), το δοχείο στήριξης (E) και τη φλάντζα στήριξης (F) στον κινητήριο άξονα.



5. Βεβαιωθείτε ότι ο δίσκος μετάδοσης και η φλάντζα στήριξης ασφαλίζουν σωστά στην κεντρική οπή της λεπίδας χόρτου.

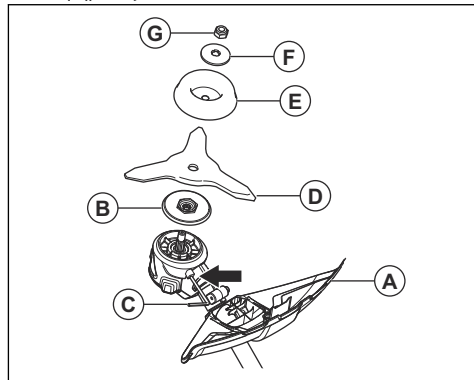


6. Προσαρτήστε το ασφαλιστικό παξιμάδι (G).
7. Σφίξτε το ασφαλιστικό παξιμάδι με το σωληνωτό κλειδί. Κρατήστε τον άξονα του πολύγωνου κλειδιού κοντά στον προφυλακτήρα της λεπίδας. Σφίξτε προς την αντίθετη κατεύθυνση από αυτήν στην οποία περιστρέφεται το εξάρτημα κοπής. Σφίξτε το με ροπή 35-50 Nm.



Αφαίρεση της λεπίδας χόρτου

1. Τοποθετήστε τον μηχανισμό του προϊόντος πάνω σε επίπεδη επιφάνεια για να βεβαιωθείτε ότι η λεπίδα θα αφαιρεθεί σωστά.
2. Τοποθετήστε τον πείρο ασφάλισης (C) στην οπή του άξονα για να ασφαλίσετε τον άξονα.
3. Αφαιρέστε το παξιμάδι (G).
4. Αφαιρέστε τη φλάντζα στήριξης (F), το δοχείο στήριξης (E) και τη λεπίδα χόρτου (D) από τον κινητήριο άξονα.



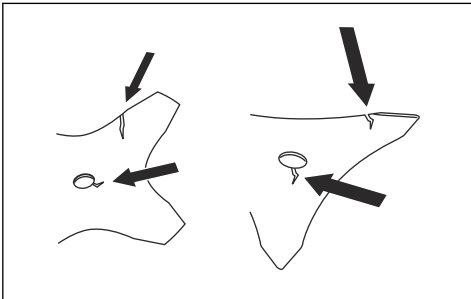
Λειτουργία

Πριν χρησιμοποιήσετε το προϊόν

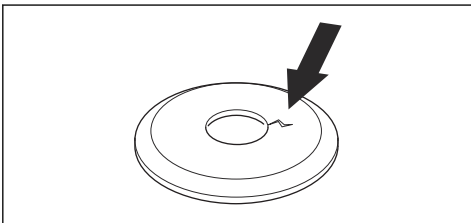
- Εξετάστε την περιοχή εργασίας για να βεβαιωθείτε ότι γνωρίζετε τον τύπο του εδάφους. Εξετάστε την κλίση του εδάφους και ελέγξτε εάν υπάρχουν εμπόδια, όπως πέτρες, κλαδιά και χαντάκια.

- Πραγματοποιήστε μια γενική επιθεώρηση του προϊόντος.
- Πραγματοποιήστε τους ελέγχους ασφαλείας, συντήρησης και σέρβις που δίνονται σε αυτό το εγχειρίδιο.

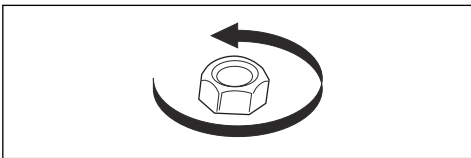
- Βεβαιωθείτε ότι όλα τα καλύμματα, οι προφυλακτήρες, οι χειρολαβές και ο εξοπλισμός κοπής είναι σωστά συνδεδεμένα και δεν έχουν υποστεί ζημιά πριν την εκκίνηση του προϊόντος.
- Βεβαιωθείτε ότι δεν υπάρχουν ρωγμές στο κάτω μέρος, στα δόντια ή στην κεντρική οπή της λεπίδας. Οι ρωγμές συνήθως προκύπτουν εξαιτίας των αιχμηρών γωνιών που σχηματίζονται στο κάτω μέρος των δοντιών κατά το ακόνισμα των λεπίδων. Ρωγμές μπορεί επίσης να προκύψουν εάν χρησιμοποιείτε τη λεπίδα με στομαωμένα δόντια. Αντικαταστήστε τη λεπίδα, εάν έχει υποστεί ζημιά.



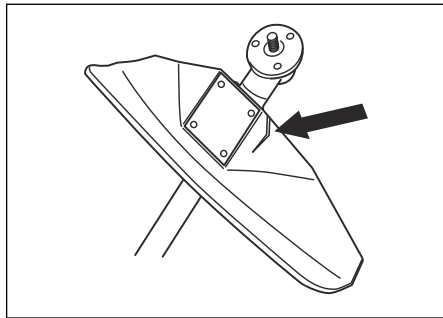
- Ελέγξτε τη φλάντζα στήριξης για ρωγμές. Αντικαταστήστε τη φλάντζα στήριξης, εάν έχει υποστεί ζημιά.



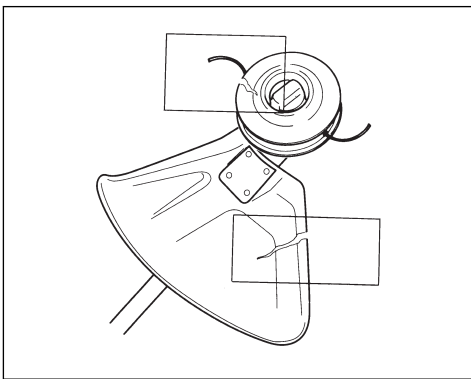
- Βεβαιωθείτε ότι δεν έχει μειωθεί η δύναμη ασφάλισης στο ασφαλιστικό παξιμαδί. Η ασφάλεια του παξιμαδιού πρέπει να έχει δύναμη ασφάλισης του λιγότερο 1,5 Nm. Η ροπή σύσφιξης του ασφαλιστικού παξιμαδιού πρέπει να είναι μεταξύ 35-50 Nm.



- Ελέγξτε τον προφυλακτήρα λεπίδας για ζημιές ή ρωγμές. Αντικαταστήστε τον προφυλακτήρα λεπίδας εάν έχει χτυπηθεί ή αν έχει ρωγμές.



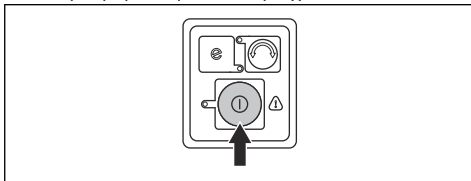
- Ελέγξτε την κεφαλή χορτοκοπτικού και τον προφυλακτήρα εξαρτήματος κοπής για φθορές ή ρωγμές. Αντικαταστήστε την κεφαλή χορτοκοπτικού και τον προφυλακτήρα εξαρτήματος κοπής εάν έχουν χτυπηθεί ή αν έχουν ρωγμές.



Εκκίνηση του προϊόντος

Περιεχόμενα Το προϊόν αναγνωρίζει το παρελκόμενο κοπής, όταν το παρελκόμενο κοπής έχει αλλάξει, έχει τεθεί σε λειτουργία και πατιέται το γκάτζι. Το προϊόν σταματά και η ενδεικτική λυχνία LED αναβοσβήνει μέχρι να απελευθερωθεί το γκάτζι και να επιστρέψει στην αρχική του θέση. Το παρελκόμενο κοπής έχει αναγνωρισθεί αυτή τη στιγμή και είναι έτοιμο για λειτουργία.

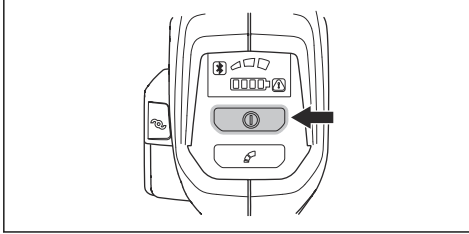
1. Πατήστε παρατεταμένα το κουμπί εκκίνησης μέχρι να ανάψει η πράσινη ενδεικτική λυχνία LED.



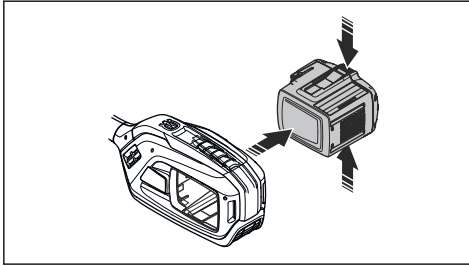
2. Χρησιμοποιήστε τη σκανδάλη γκαζιού για να ελέγξετε την ταχύτητα.

Διακοπή λειτουργίας του προϊόντος

1. Απελευθερώστε τη σκανδάλη γκαζιού ή την ασφάλεια της σκανδάλης γκαζιού.
2. Πατήστε το κουμπί STOP.



3. Πατήστε τα κουμπία απασφάλισης της μπαταρίας και αφαιρέστε την μπαταρία.

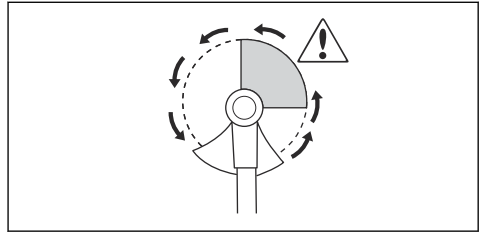


Ψη λεπίδας

Η ώση λεπίδας προκύπτει αν το προϊόν μετακινηθεί γρήγορα και με δύναμη προς το πλάι. Η ώση λεπίδας προκύπτει αν η λεπίδα χόρτου χτυπήσει ή μαγκώσει σε ένα αντικείμενο που δεν μπορεί να κοπεί. Η ώση λεπίδας μπορεί να εκτινάξει το προϊόν ή το χειριστή προς όλες τις κατευθύνσεις. Υπάρχει κίνδυνος τραυματισμού του χειριστή και των παρευρισκομένων.

Ο κίνδυνος αυξάνεται σε περιοχές όπου δεν διακρίνεται εύκολα το υλικό που πρέπει να κοπεί.

Μην εκτελείτε κοπή με την περιοχή της λεπίδας που απεικονίζεται με γκρι χρώμα. Η ταχύτητα και η κίνηση της λεπίδας μπορούν να προκαλέσουν ώση λεπίδας. Ο κίνδυνος αυξάνεται ανάλογα με το πάχος των μίσχων που κόβονται.



Για να καθαρίσετε το γρασίδι με λεπίδα χόρτου

1. Οι λεπίδες και τα κοπτικά εργαλεία χόρτου δεν πρέπει να χρησιμοποιούνται ποτέ σε ξυλωδη βλάστηση.
2. Η λεπίδα χόρτου χρησιμοποιείται για όλους τους τύπους ψηλού ή πικνού χόρτου.
3. Το γρασίδι κόβεται με πλευρικές, παλινδρομικές κινήσεις. Η κίνηση από δεξιά προς τα αριστερά είναι η διαδρομή καθαρισμού και η κίνηση από τα αριστερά προς τα δεξιά είναι η διαδρομή επαναφοράς. Αφήστε την αριστερή πλευρά της λεπίδας (μεταξύ των θέσεων ρολογιού 8 και 12) να κόβει.
4. Εάν η λεπίδα έχει κλίση προς τα αριστερά κατά τον καθαρισμό χόρτων, τα χόρτα θα συλλέγονται σε μια γραμμή, γεγονός που διευκολύνει την περισυλλογή τους, π.χ. με τσουγκράνα.
5. Προσπαθήστε να εργάζεστε ρυθμικά. Σταθείτε σταθερά με ανοικτά τα πόδια. Μετακινηθείτε προς τα εμπρός μετά τη διαδρομή επαναφοράς και σταθείτε ξανά σταθερά.
6. Αφήστε το δοχείο στήριξης να ακουμπήσει ελαφρώς στο έδαφος. Αυτό γίνεται για να προστατευτεί η λεπίδα από χτύπημα στο έδαφος.
7. Για να μειώσετε τον κίνδυνο τύλιξης υλικών γύρω από τη λεπίδα, πρέπει πάντα να εργάζεστε με τη μέγιστη ταχύτητα και να αποφεύγετε το ήδη κομμένο υλικό κατά την κίνηση επαναφοράς.
8. Προτού αρχίσετε να συλλέγετε το κομμένο υλικό, σβήστε τον κινητήρα, απασφαλίστε την εξάρτηση και τοποθετήστε το μηχάνημα στο έδαφος.

Συντήρηση

Εισαγωγή



ΠΡΟΕΙΔΟΠΟΙΗΣΗ: Προτού εκτελέσετε οποιαδήποτε εργασία συντήρησης, πρέπει να διαβάσετε και να κατανοήσετε το κεφάλαιο για την ασφάλεια.

Πρόγραμμα συντήρησης

Για το χρονοδιάγραμμα συντήρησης, ανατρέξτε στο εγχειρίδιο χρήσης του τελικού προϊόντος.

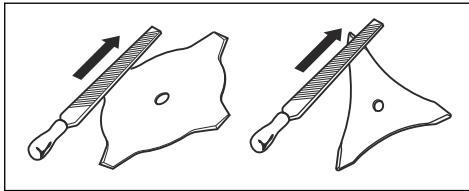
Για το ακόνισμα του μαχαιριού χόρτου και της λεπίδας χόρτου



ΠΡΟΕΙΔΟΠΟΙΗΣΗ: Σβήστε τον κινητήρα. Χρησιμοποιείτε προστατευτικά γάντια.

- Για να ακονίσετε το μαχαίρι χόρτου ή τη λεπίδα χόρτου σωστά, ανατρέξτε στις οδηγίες που παρέχονται με το παρελκόμενο κοπής.
- Ακονίστε ομοιόμορφα όλα τα άκρα, για να διατηρηθεί η ισορροπία.

- Χρησιμοποιήστε μονοκόμματη πλακέ λιμά.



ΠΡΟΕΙΔΟΠΟΙΗΣΗ: Απορρίψτε πάντα τις κατεστραμμένες λεπίδες. Μην προσπαθήσετε να ισιώσετε μια λεπίδα που έχει στραβώσει ή συστραφεί και μην την χρησιμοποιήσετε ξανά.

Μεταφορά, αποθήκευση και απόρριψη

Μεταφορά και αποθήκευση

Για να αποφύγετε τραυματισμούς ή ζημιές στο προϊόν κατά τη μεταφορά και τη φύλαξη, χρησιμοποιήστε το προστατευτικό μεταφοράς.

Για περισσότερες πληροφορίες, ανατρέξτε στο εγχειρίδιο χρήσης του τελικού προϊόντος.

Τεχνικά στοιχεία

Τεχνικά στοιχεία

Εγκεκριμένα αξεσουάρ		
Σπείρωμα άξονα μετάδοσης M10		
Κεντρική οπή σε λεπίδες/κοπτικά εργαλεία, Ø 25,4 mm		
Όροι	Τύπος	Προστατευτικό εξαρτήματος κοπής
Δίσκος/κοπτικό εργαλείο χόρτου	Λεπίδα χόρτου 255-4 (Ø 255 4 δόντια)	577 01 83-05
Κεφαλή χορτοκοπτικού	T25B (μεσινέζα Whisper Ø 2,0 mm - Ø 2,4 mm)	577 01 83-05
Δοχείο στήριξης	Σταθερό	–
Επίπεδα θορύβου		
Ισοδύναμη στάθμη ηχητικής πίεσης στο αφτί του χειριστή, μετρημένη κατά EN 62841-4-4 και ISO 22868, dB (A)		77
Στάθμες κραδασμών ¹		
Επίπεδα δονήσεων στις λαβές, μετρημένα κατά EN 62841-4-4, m/s ²		

¹ Τα καταγεγραμμένα στοιχεία για τη στάθμη κραδασμών έχουν τυπική στατιστική διασπορά (τυπική απόκλιση) ίση με 2 m/s².

Εξοπλισμένο με Grassblad
255-4, αριστερά/δεξιά

0,7/1,8

Δήλωση Συμμόρφωσης

Δήλωση συμμόρφωσης ΕΕ

Εμείς, η **Husqvarna AB**, SE-561 82 Huskvarna, Σουηδία,
τηλ.: +46-36-146500, δηλώνουμε με αποκλειστική μας
ευθύνη ότι το προϊόν:

Περιγραφή	Χορτοκοπτικό με μπαταρία
Μάρκα	Husqvarna
Τύπος / Μοντέλο	Attachment kit J-handle 520iLX
Αναγνώριση	Αριθμοί σειράς με ημερομηνία από το 2024 και έπειτα

συμμορφώνεται πλήρως με τις ακόλουθες οδηγίες και
τους κανονισμούς της ΕΕ:

Κανονισμός	Περιγραφή
2006/42/EK	"σχετικά με τα μηχανήματα"
2014/30/EMC	"σχετικά με την ηλεκτρομαγνητική συμβατότητα"
2011/65/EE	"σχετικά με τον περιορισμό των επικίνδυνων ουσιών"
2000/14/EK	"σχετικά με τον θόρυβο σε εξωτερικούς χώρους"

και ότι εφαρμόζονται τα παρακάτω πρότυπα ή/και
τεχνικές προδιαγραφές: EN 62841-1:2015+A11:2022,
EN ISO 11806-1: 2022, EN ISO 12100: 2010,
IEC 62841-4-4:2020, EN 55014-1:2017+A11:2020
(Emission), EN 55014-2:1997+A1:2001+A2:2008
(Immunity), EN IEC 63000:2018.

Η SMP Svensk Maskinprovning AB, Box 4053, SE-904
03 Umeå, Sweden έχει διεξαγάγει εθελοντικά εξέταση
τύπου σύμφωνα με το παράρτημα IX της οδηγίας
2006/42/EK. Αριθμός πιστοποιητικού: SEC/24/2592.

Καινοπονημένος φορέας: Η SMP Svensk
Maskinprovning AB έχει επίσης επαληθεύσει τη
συμβατότητα με το παράρτημα V της Οδηγίας
2000/14/EK του Συμβουλίου.

Για πληροφορίες σχετικά με τις εκπομπές θορύβου,
ανατρέξτε στην ενότητα *Τεχνικά στοιχεία στη σελίδα 10*.

Huskvarna, 2024-06-01

Υπεύθυνος για την τεχνική τεκμηρίωση



Κύριος Stefan Holmberg, Διευθυντής Έρευνας και
Ανάπτυξης, Διαχείριση τεχνολογίας, Husqvarna AB,
ΣΟΥΗΔΙΑ

Husqvarna®

www.husqvarna.com

Αρχικές οδηγίες



1143934-71



2024-06-07